

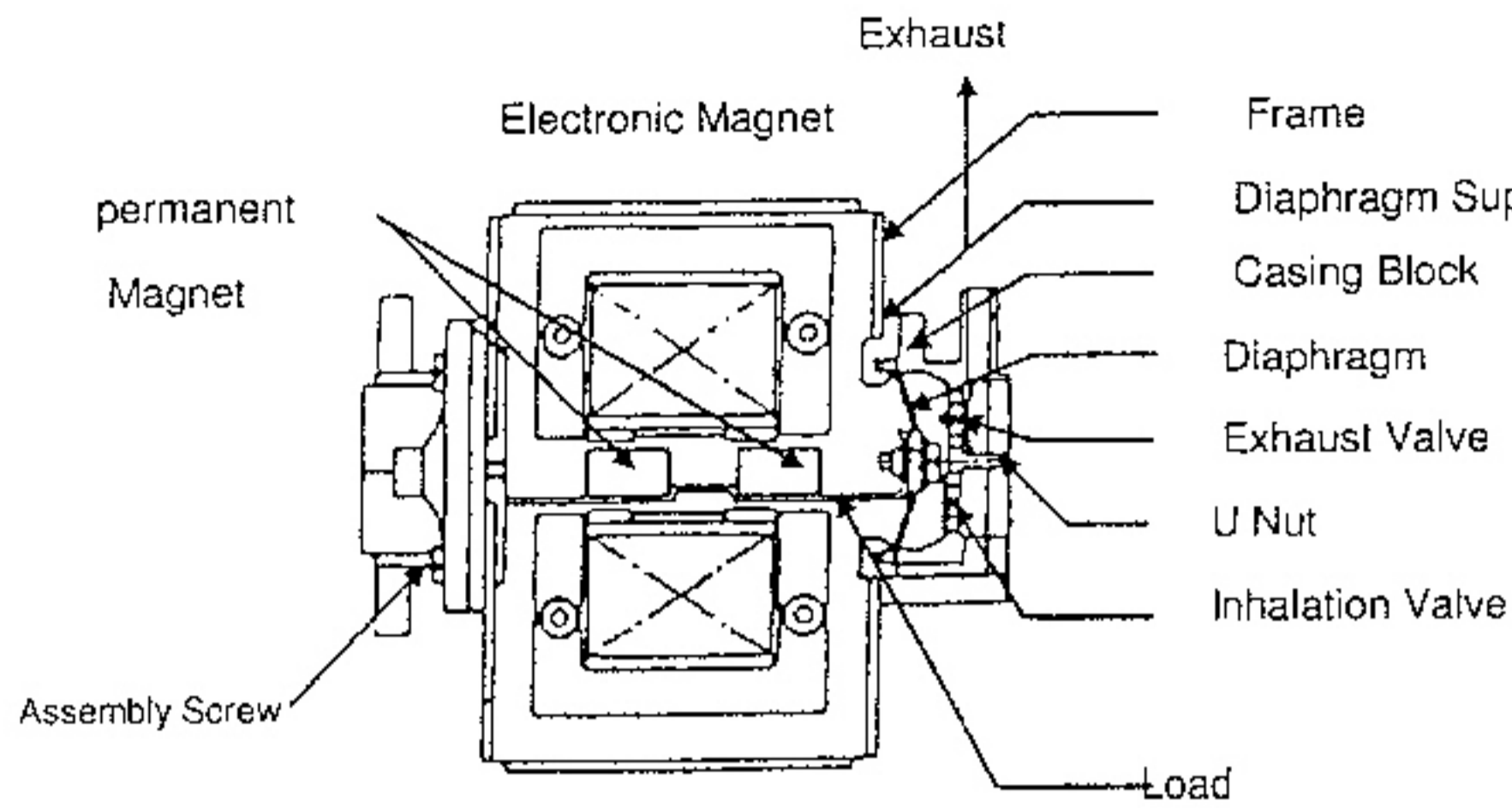
Introduction to Use of DY Air Pump

Utility Model Application No.98-5822
Design Registration Application No.98-4970



โครงสร้าง/ชื่อส่วนประกอบ/หลักการทำงานของ DY Air Pump

◀ โครงสร้างและชื่อเรียกส่วนประกอบ ▶



◀ หลักการทำงาน ▶

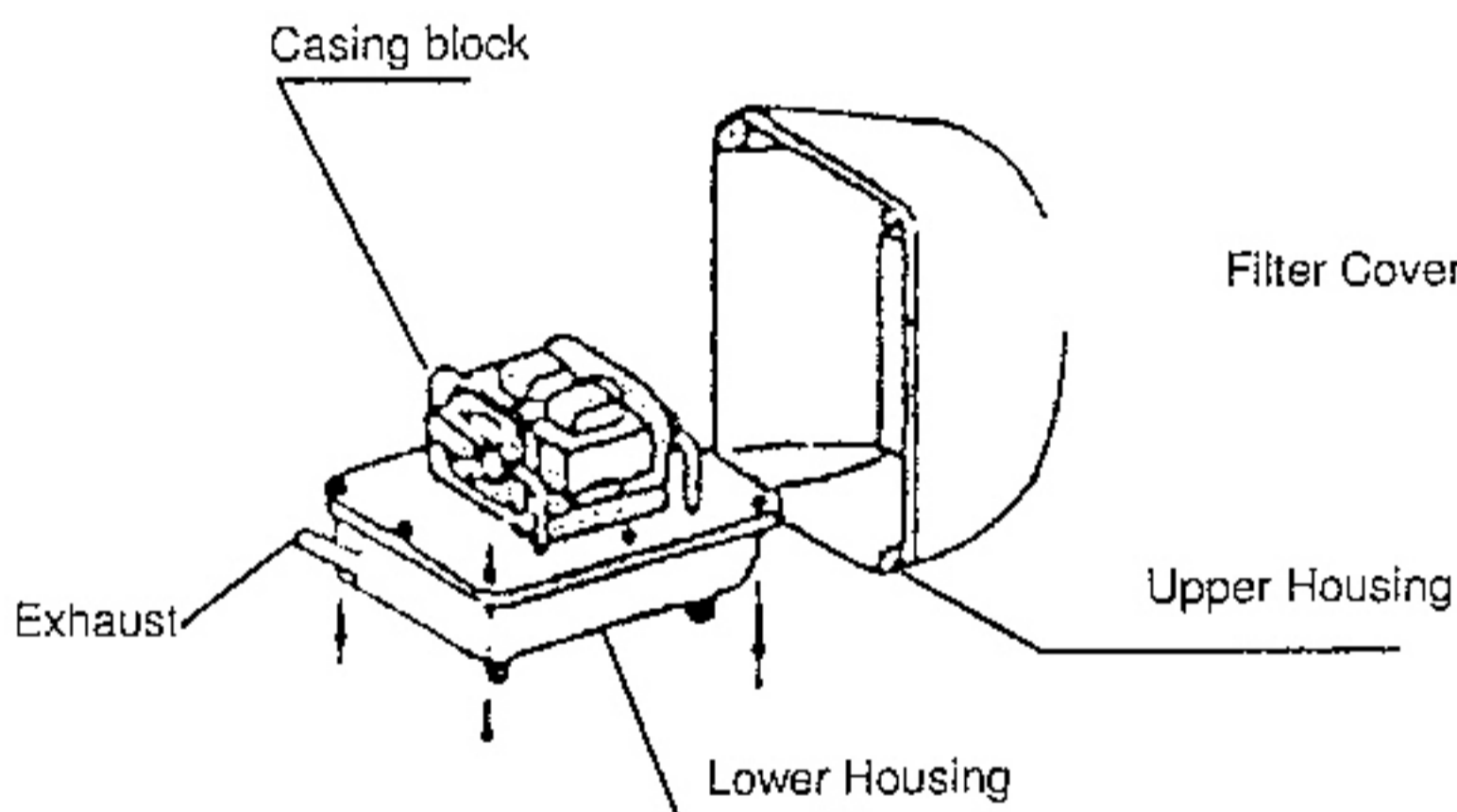
เมื่อเสียบปลั๊กไฟฟ้าของเครื่องเติมอากาศ กระแสไฟฟ้าจะทำให้สนามแม่เหล็กของขดลวดให้แรงผลักดัน ทำให้ Diaphragm เกิดการเคลื่อนตัวทั้งทางด้านซ้ายและด้านขวา และก่อให้เกิดแรงดันอากาศออกมาภายนอก

อุปกรณ์สำหรับการซ่อมแซม

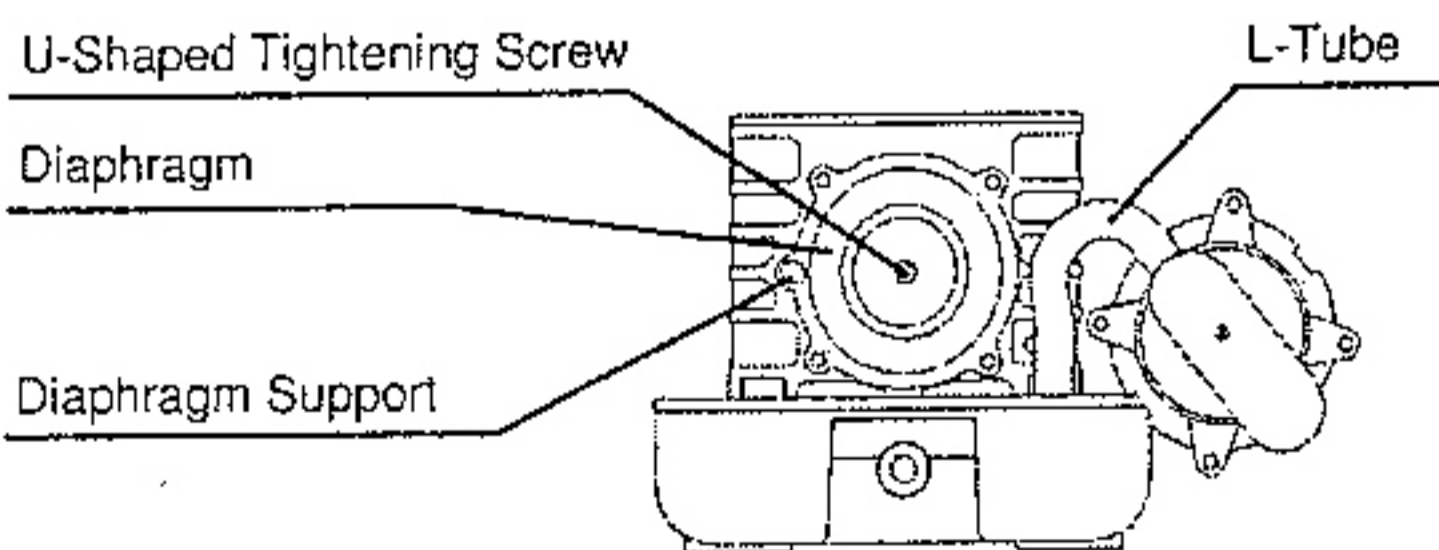
ฝาครอบ Diaphragm	ฝาครอบ	แผ่นแม่เหล็ก	ไส้กรอง	ข้อต่อรูปตัวแอล	สนามขดลวด	วาล์ว
Diaphragm support block	Casing Block	Load	Filter	L-Tube	Electronic Magnet Block	Valve
2EA/1SET	2EA/1SET	1EA/1SET	1EA/1SET	2EA/1SET	2EA/1SET	4EA/1SET

วิธีการเปลี่ยนชิ้นส่วนอุปกรณ์

1) ถอดยางรองฐานของเครื่องเติมอากาศออก และทำการถอดสกรูออกทั้ง 4 จุด จับตัวเครื่องตั้งขึ้นและดึงฝาครอบ

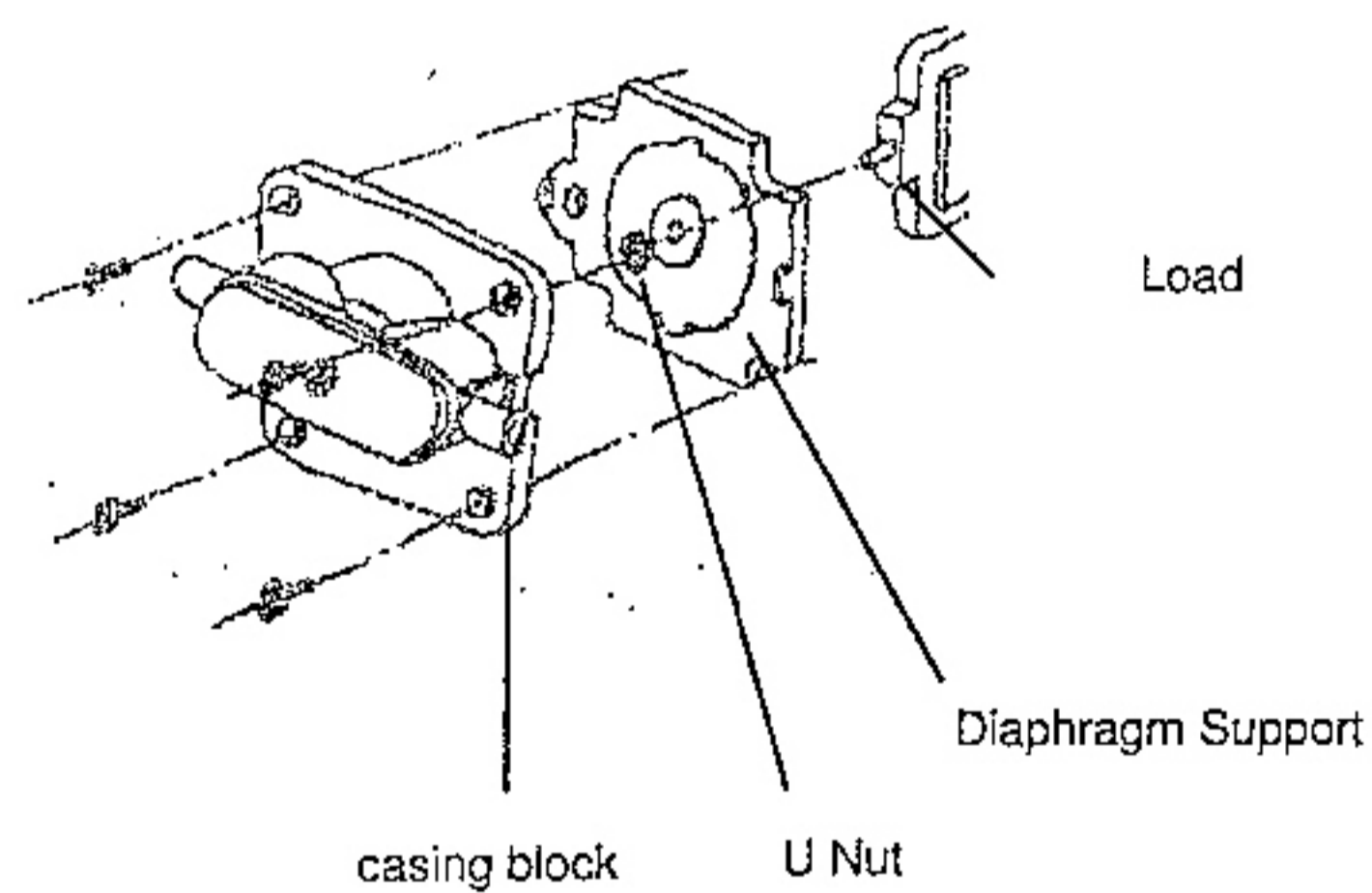


2) ไขน็อตออกทั้ง 4 ตัวจากฝาครอบ และแยกฝาครอบออกจาก ฝาครอบ Diaphragm



3) เปลี่ยน Diaphragm ใหม่ ตามขั้นตอนดังต่อไปนี้

- ① ไขน็อตออกทั้ง 4 ตัวและฝาครอบตัวออกจากฝาครอบ Diaphragm
- ② เปลี่ยน Diaphragm ใหม่
- ③ ปิดฝาครอบ Diaphragm และ ไขน็อตกลับไว้ตามเดิม



※เครื่องเติมอากาศในแต่ละรุ่นอาจมีเงื่อนไขพิเศษที่แตกต่างกันไป



DONGYANG international

MADE IN KOREA

474-80, Bujeon 1-dong, Yuwon officetel 726, Jin-gu, Pusan, Korea

hschoi111@hotmail.com