

電磁式エアープンプ

取扱説明書

型式: DY20 DY40 DY60 DY80 DY120 DY160

メンテナンスについて

1. エアークリーナーは定期的に掃除を行って下さい。
(3ヵ月～4ヵ月に一度程度)
(ただし、環境によるところがありますので、お気をつけ下さい)
2. 消耗部品の交換は定期的に交換をして下さい。
(半年から1年)

* メンテナンスを怠ると、短期に故障する原因になります。

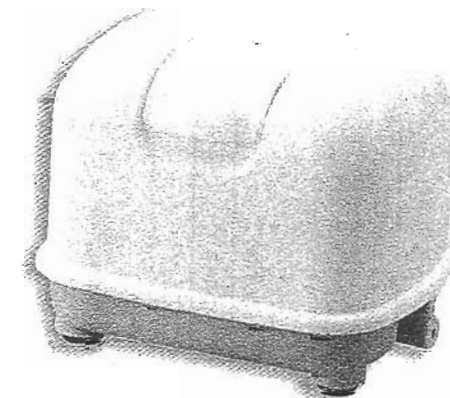
アフターサービス

1. 保証書……別紙
2. 保証部分……電気式エアープンプ(消耗品除く)
3. 保証期間……お引渡し日より1年間(DY120、DY160は6ヵ月間)
4. 消耗品……ダイアフラム/吸入・吐出弁/エアークリーナー/チャンパーブロック

(上記以外の部品につきましてはお問い合わせ下さい)

* 保証期間経過後および注意をお守りいただけなかった場合の修理は有料となります。

* メーカーの生産上の都合により、予告なく製品の仕様が変更される場合がございますのでご理解ください。



エアープンプを使用する前に、取扱説明書をよくお読みになり、正しくご使用下さい。

* エアープンプも維持管理が必要です。専門の業者と管理契約されることをお勧めします。

輸入総代理店/発売元

アクション ジャパン 株式会社

〒658-0046 神戸市東灘区御影本町2-9-16 アクションジャパンビル
TEL.078-843-5417 FAX.078-843-6817 Mail: info@actionjapan.co.jp

生命を包む世界品質
ACTION
JAPAN

この度は、アクションポンプをご購入頂きまして誠にありがとうございます。
 使用方法によっては、どのような製品でも故障したり、危険が生じたりすることがあります。
 取扱説明書をよくお読みになり、正しく使用して下さい。

* いつでも使用できるように大切に保管してください。

⚠️ 注意 感電・発火等の事故防止のために!

ポンプの近くにもものを置かないで下さい。



(50cm以上離して下さい)

電源コードの上にもものを置いたり、踏んだりしないで下さい。



(コードに傷がつくと漏電することがあります)

水道水などの水、または油類をかけないで下さい。



(降雨、積雪にもお気を付け下さい)

修理や点検は専門の管理業者に頼んで下さい。



* メンテナンスの場合は、必ず電源を切ってから行ってください。

使用上の注意

1. エアーポンプは指定された期限での部品交換・清掃を行って下さい。(負荷が多くなるとより多くの熱をもち、発火・発煙の原因になります)
2. エアーポンプの電源ケーブルについて異常の有無の確認及びプラグの清掃を行って下さい。(プラグにほこりが付着したり、電源ケーブルに傷等があると発火・発煙及び漏電の恐れがあります)
3. エアーポンプ本体を屋外で使用する場合は、直接雨などがあたらない場所に設置して下さい。(故障・漏電の原因になります)
4. エアーポンプの改造・仕様変更は絶対にしないで下さい。(破損や感電、漏電など事故の原因になります)

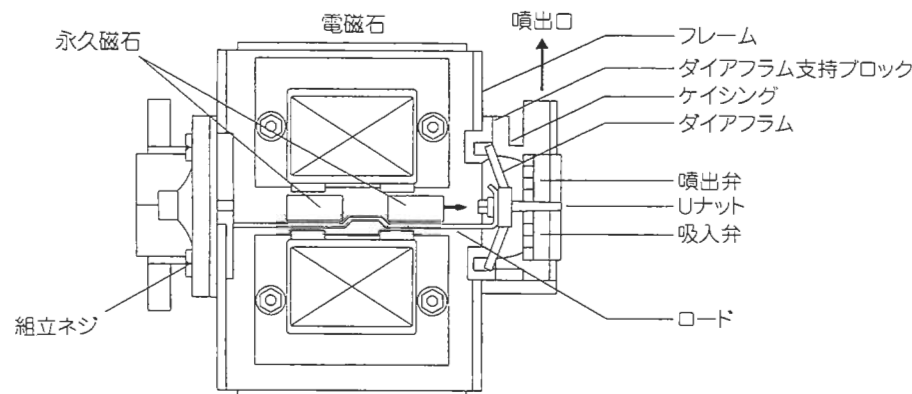
設置場所についての注意

1. 日光の直接あたる場所や雨ざらし状態での設置は避けて下さい。
2. 建物より20cm以上離して下さい。(寝室など音の気になる場所も避けて下さい)
3. エアーポンプは使用箇所の水位よりも低い位置に設置しないで下さい。(サイフォン現象により水が逆流し、漏電・感電の恐れがあります)
4. エアーポンプの近くには可燃物・危険物を置かないで下さい。(運転中、熱を持ちますので発火・発煙の原因となります)

施工方法

- ポンプの電源は、防水型コンセントをご使用下さい。
- 必ず水平に設置するようにして下さい。
- 振動が伝わらないようコンクリートベースを使用して、建物より20cm以上離して下さい。
- ポンプと配管をホースでつなぎ、ホースバンドでしっかり止めて下さい。
- 配管は出来るだけ短く(5m以下を目安)し、直線的に配管して下さい。
- 電線の一次側には漏電遮断器を取り付けて下さい。

構造



作動原理

電源を入れると、固定されているコアに電流が流れて電磁石になります。ロードがダイアフラムを押し引きすると、ロードに固定された永久磁石と周波数によって電磁石の磁力に吸引力と反発力が生じます。ロード周波数により振動が起こると、ロードの弁は継続的に開閉させ外気をいれて圧縮空気を排出します。

仕様

	DY20	DY40	DY60	DY80	DY120	DY160
0.12kgf/cm ²	20L	54L	60L	78L	141L	164L
0.15kgf/cm ²	17L	46L	55L	72L	137L	159L
0.20kgf/cm ²	14L	37L	47L	60L	128L	150L
0.25kgf/cm ²	9L	29L	37L	57L	118L	143L
0.30kgf/cm ²	4L	22L	30L	48L	106L	128L
FINAL	0.39kgf/cm ²	0.39kgf/cm ²	0.40kgf/cm ²	0.50kgf/cm ²	0.50kgf/cm ²	0.50kgf/cm ²
WEIGHT	1.8kg	4.2kg	4.7kg	4.9kg	7.3kg	7.9kg
RATED POWER	20W	37W	60W	94W	200W	230W

* 上記数値は工場の測定値であり、保証値ではありません。