

DY Air Pump 사용 설명서

Utility Model Application No.98-5822

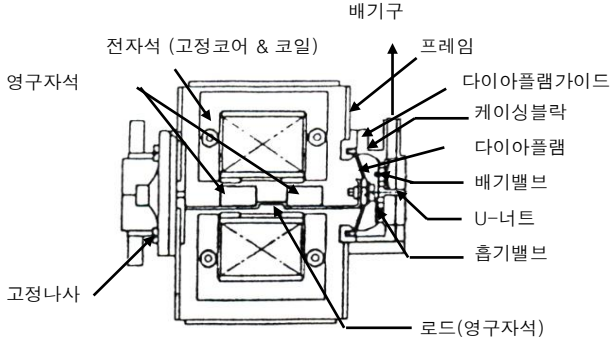
Design Registration Application No.98-4970



저희 동양사 DY 에어펌프를 구매해 주셔서 감사합니다. 사용에 앞서 펌프 및 주요부품 동작에 관한 이해를 돕고자 하오니 본 설명서를 꼭 읽어주시기 바랍니다.

DY에어펌프의 구조/주요부품/작동원리

◀ 구조 및 각 부품 명칭 ▶



◀ 작동원리 ▶

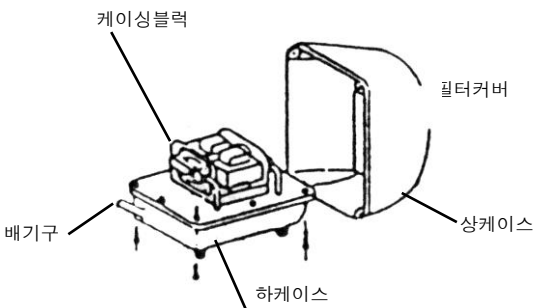
에어펌프에 전원이 연결되면 고정코어 (fixed core)의 코일에 전기(교류)가 흘러 +극과 -극이 빠르게 바뀌는 전자기장이 형성되고, 이 전자기장이 두 고정코어 사이에 위치한 영구자석을 빠른 속도로 밀고 당김을 반복할 때, 그 끝에 다이아플램을 달아 공기를 모아 한 방향으로 밀어낸다.

Parts for Repair

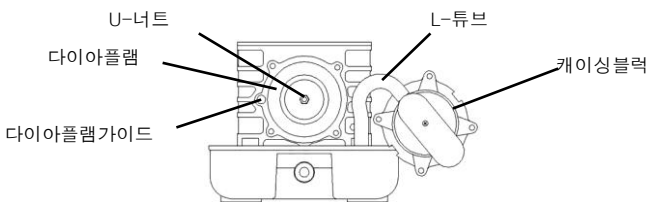
다이아플램 & 가이드	케이스블럭	로드 (영구자석)	에어필터	L-튜브	전자석 (고정코어&코일)	밸브
2EA/1SET	2EA/1SET	1EA/1SET	1EA/1SET	2EA/1SET	2EA/1SET	4EA/1SET

에어펌프 분해 및 조립

1) 하케이스의 고무발과 그 안의 나사를 제거한 후 배기구와 상케이스 사이에 드라이브를 넣어 지렛대원리로 상케이스를 연다



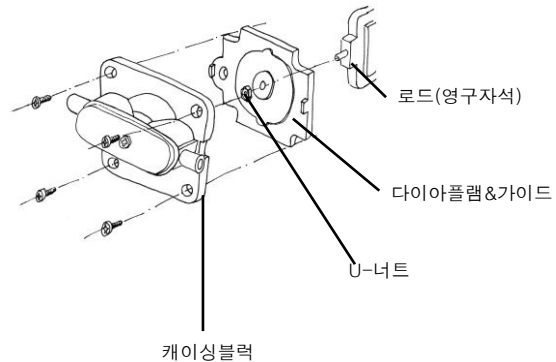
2) 바닥의 에어탱크 나사를 풀고, 4개의 나사를 풀어 케이스블럭을 분리한 후 U-너트를 풀어 다이아플램을 분리한다



3) 분해하지 않은 다이아프램을 밖으로 당겨 로드(자석)을 꺼낸후 나사를 풀어 분리한다.

4) 내부 확인후 분해의 역순으로 조립한다.

5) 작동볼량 A/S는 유무상과 상관없이 당 공장내에서만 실시한다.



※ 에어펌프 모델에 따라 내부 구조 및 분해/조립과정이 조금씩 다를 수 있습니다.



동양사 (DONGYANG CO.)

부산시 부산진구 부암동 백양대로 34번길 10-14 (부암동)

MADE IN KOREA

TEL) 051-809-1801,2